

ETAPE 1 INSTALLATION

- Vérifiez le contenu de la boîte : 1 détecteur, 1 câble, 1 lentille pour zone large (dans le détecteur), 1 lentille pour zone étroite, gabarit de montage, manuel d'utilisation.
- Installez le détecteur à l'endroit désiré. Utilisez le gabarit de montage pour localiser les points de perçage.

ETAPE 2 CABLAGE

- Câblez le détecteur en fonction de votre application. Les câbles de sortie (Brun et Bleu) seront généralement connectés à l'entrée Safety du contrôle de porte. La sortie relais de l'IRIS-C est un contact sec. **Rque: Le câble de l' IRIS-C est le même que celui du Wizard II et du WizardII-C.** Voyez ci-dessous la couleur des fils et les connections :

Rouge	Alimentation: 12 à 24 VAC / DC (+)
Noir	Alimentation: 12à 24 VAC / DC (-)
Blanc	Relais 1: Sortie Auxiliaire
Vert	Relais 1: Sortie Auxiliaire
Brun	Relais 2: COM (à l'entrée COM du contrôle de porte)
Bleu	Relais 2: N.O. (à l'entrée SAFETY du contrôle de porte).

ETAPE 3 MISE SOUS TENSION

- Appliquer l'alimentation spécifiée et observez la LED rouge de l'IRIS-C.
- La LED rouge doit s'allumer et rester allumée tout au long du set-up. La porte doit rester ouverte tout au long du set-up. Lorsque le set-up est terminé, le LED rouge doit s'éteindre et la porte se fermer. Ce processus prend 6 secondes s'il n'est pas interrompu.
 - o **IMPORTANT:** Lorsque vous lancez un set-up, le détecteur peut ou non provoquer un cycle d'ouverture-fermeture de la porte. Si la sortie relais du détecteur est connectée au circuit de safety du contrôle de porte (qui est généralement désactivé lorsque la porte est fermée), la porte ne s'ouvrira pas automatiquement durant le set-up. Pour un set-up rapide, une ouverture n'est pas nécessaire. Par contre, si vous lancez un set-up assisté, il vous faudra lancer le set-up, puis immédiatement activer la porte en position ouverte. Le set-up se poursuivra ensuite normalement.

ETAPE 4 REGLAGES

- Les pré-réglages du détecteur sont adaptés aux applications les plus courantes. Voyez ci-dessous les réglages les plus importants pour assurer le bon fonctionnement de la porte. Ce sont également les premiers que vous devez vérifier si le détecteur semble ne pas fonctionner correctement:
 - ✓ Configuration du Relais: Par défaut, le relais est réglé sur Actif (valeur) – le relais de l'IRIS-C se ferme lors de la détection. Si votre contrôle de porte exige un relais passif, changez la valeur de la configuration du relais à 1. Si la porte fonctionne selon une logique contraire de la normale (la porte est fermée en détection et s'ouvre lors de non-détection), il est probable que vous deviez changer la configuration du relais.
 - ✓ Fréquence: Si vous suspectez des interférences dues à la proximité d'autres détecteurs ou d'infrarouge, changez la fréquence de l'IRIS-C. La valeur par défaut est 1, changez-la à 3. Les valeurs 2 et 4 ne sont pas utilisées.

ETAPE 5 ANGLE IR

- Ajustez l'angle du/des rideau(x) infrarouge(s). Si le rideau est trop proche de la porte, la porte va s'ouvrir et se fermer sans cesse et sans raison apparente. Si le rideau est trop éloigné de la porte, celle-ci ne sera pas conforme aux normes en vigueur – dans la plupart des applications.
- Ajustez le rideau de manière à ce que la zone de détection commence à 3" en face de la porte. Tournez la vis de réglage dans le sens des aiguilles d'une montre pour rapprocher le rideau de la porte.

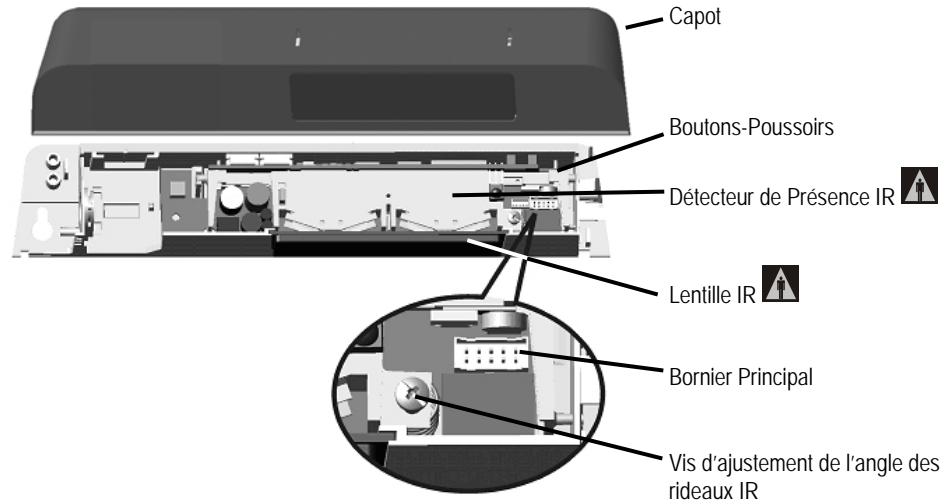
ETAPE 6 WALK-TEST

- Effectuez toujours un walk-test de la zone de détection lorsque vous avez terminé les réglages. Le détecteur doit fonctionner en conformité avec toutes les normes relatives à l'application.
- Au minimum, la largeur de la zone de détection doit être égale ou supérieure à la largeur de l'ouverture de porte.
- Pour tester le bon fonctionnement du détecteur, tenez-vous immobile dans la zone de détection pendant 30 secondes. La porte doit rester ouverte sans tentatives de fermeture.

ETAPE 7 DOCUMENTATION


- Documentez tout votre travail. Pour références futures, notez le numéro de série de l'IRIS-C sur votre feuille de travail.
- Décrivez au Propriétaire/Manager le bon fonctionnement du détecteur et du système de porte et expliquez-lui comment assurer une utilisation sécuritaire de la porte si un fonctionnement incorrect est constaté. Montrez-lui comment effectuer un test quotidien des performances du détecteur.

REMARQUE: Pour plus d'informations, consultez le Manuel d'Utilisation détaillé ci-après.



2 Specifications Techniques

Alimentation	: 12V (- 5%) à 24V (+10%) AC/DC
Fréquence	: 50 - 60 Hz
Consommation	: < 3 W
Hauteur de Montage	: 6'8" à 13' (2m à 4m)
LED tricolore	: ROUGE (détection de présence) – ORANGE (signal saturé, erreur)
Gamme de température	: -22°f to +131°f (-30°C à 55°C)
Degré de protection	: IP54/NEMA3S
Certification	: EMC 89/336/EEC
Dimensions	: 10.3" (L) x 2.2"(H) x 1.43" (P) / 261 mm (L) X 55 mm (H) x 36 mm (P)
Poids	: 8 oz. / 226 g
Matériau du boîtier	: ABS + LURAN S
Longueur du câble minimum	: 10' (3m) à 9 conducteurs
Portée de la télécommande	: 16' (5m)

 DETECTEUR DE PRESENCE										
Mode de Détection	Présence Temps de réponse: < 128ms									
Technologie	Infra-rouge actif focalisé et microprocesseur auto-surveillé Diamètre des spots (standard): 0.1m (3.9") max Nombre de spots: 24 ou 12 spots par rideau Nombre de rideaux: 2									
Zone de détection (à 7' / 2.10 m Ht.)	<table border="1"> <thead> <tr> <th></th> <th>Largeur</th> <th>Profondeur</th> </tr> </thead> <tbody> <tr> <td>Large</td> <td>6'6" / 2m</td> <td>13.75" / 35 cm</td> </tr> <tr> <td>Etroite</td> <td>3'3" / 1 m</td> <td>13.75" / 35 cm</td> </tr> </tbody> </table>		Largeur	Profondeur	Large	6'6" / 2m	13.75" / 35 cm	Etroite	3'3" / 1 m	13.75" / 35 cm
	Largeur	Profondeur								
Large	6'6" / 2m	13.75" / 35 cm								
Etroite	3'3" / 1 m	13.75" / 35 cm								
Angle	De - 4° to + 4° (réglable)									
Spécification de la sortie	Relais: Tension max. aux contacts: 42V AC/ DC Courant max. aux contacts: 1A (résistif) Pouvoir de coupure max.: 30W (DC) / 60VA (AC)									
Temps de maintien du relais	1s (fixe)									

3 Installation

1 Conseils



Utilisez la télécommande pour programmer le détecteur!



Utilisez le Spotfinder pour localiser les rideaux de sécurisation!



Ne touchez pas les parties optiques!



Assurez-vous que le capot de l'opérateur est fixé correctement et raccordé à la terre!



Évitez les vibrations!!!



Ne couvrez pas le détecteur!



Évitez tout objet susceptible de se déplacer ou de vibrer dans le champ de détection!

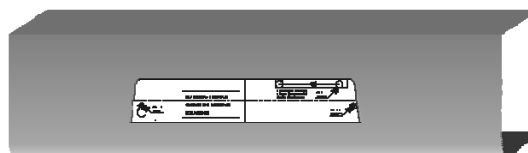


Évitez de placer des objets très réfléchissants dans la zone de détection (miroirs, objets en inox)!

2 Montage du détecteur: suivez les instructions du gabarit de montage fourni

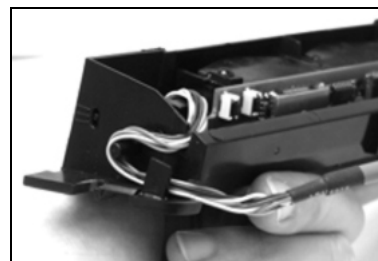
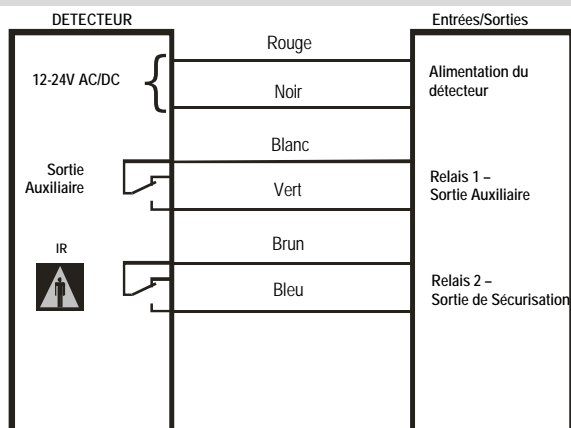


Montez le détecteur à une hauteur maximum de 2"/5 cm de la base de l'opérateur.



Utilisez le gabarit de montage pour forer les trous et positionner le détecteur.

3 Câblage du détecteur: respectez les indications de couleurs pour le câblage (voir ci-dessous)

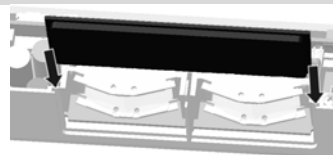
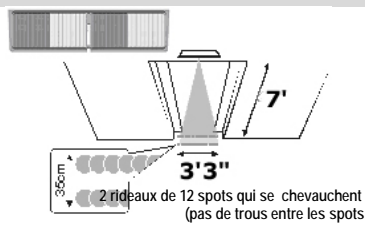
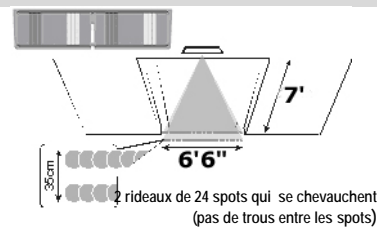


Pour éviter toute infiltration d'eau, placez le câble comme illustré ci-dessus.

4



Zone de détection de présence IR: choisissez la lentille IR appropriée – étroite ou large (par défaut)



Installez la lentille dans les encoches à la base du détecteur. Par défaut, le détecteur est équipé de la lentille pour zone large.

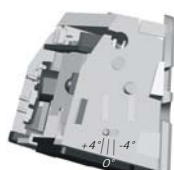
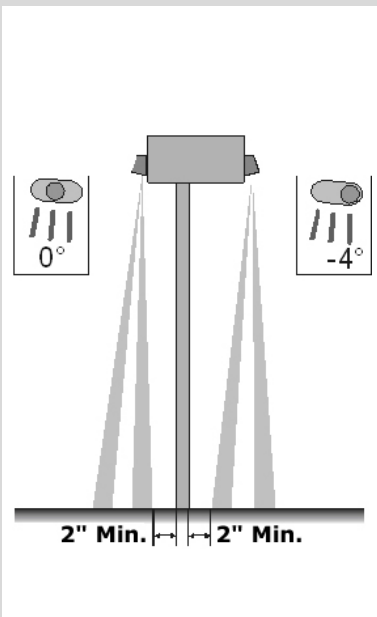


Pour une hauteur de montage de plus de 10'/3m, utilisez la lentille pour zone étroite!

5



Zone de détection de présence IR: Ajustez l'angle du rideau IR comme indiqué ci-dessous. Pour les portes coulissantes, le rideau doit commencer à 3"/7cm max. devant le vantail de porte.



Le pin ci-dessus indique l'angle d'inclinaison choisi.



Pour approcher le rideau IR de la porte, tournez la vis dans le sens des aiguilles d'une montre. Pour l'écarter de la porte, tournez la vis en sens inverse.

Gardez une distance minimum de 2"/5 cm entre la porte et le premier rideau.



Utilisez le Spotfinder (accessoire) pour localiser et ajuster la position des rideaux.



Si vous installez un détecteur de chaque côté de la porte et que le sol ou le seuil est très réfléchissant, sélectionnez des fréquences de pulse différentes pour chaque détecteur afin d'éviter toute interférence.

4 Réglages par télécommande

1



Symboles importants utilisés dans le Manuel d'Utilisation



LED s'allume



LED clignote lentement



LED clignote rapidement



Détection de Présence

Signal de la LED



LED ROUGE

Détection de Présence



LED ORANGE

Voir section 7: Fonctionnement incorrect

2



Réglages par télécommande (seulement si les valeurs-usine ne conviennent pas)

Déverrouillez le détecteur pour commencer une session de réglage (si aucun code d'accès n'est présent)	Appuyez sur la touche Déverrouiller LED ROUGE Clignote lentement
Pour changer la valeur d'un paramètre (ex. Durée max. de la détection de présence)	Sélectionnez le paramètre à changer LED ROUGE Clignote rapidement Introduisez la nouvelle valeur LED ROUGE Clignote lentement
... pour changer tout autre paramètre (ex. Configuration de la sortie)	Sélectionnez le paramètre à changer LED ROUGE Clignote rapidement Introduisez la nouvelle valeur LED ROUGE Clignote lentement
Pour contrôler la valeur d'un paramètre (ex. Durée max. de la détection de présence)	Sélectionnez le paramètre à contrôler LED ROUGE Clignote rapidement Appuyez sur la touche Interroger VERT VERT VERT VERT ... LED ROUGE Clignote lentement Le nombre de clignotements de la LED verte indique la valeur du paramètre sélectionné
Verrouillez la session de réglage et revenez à un fonctionnement normal	Appuyez 2 fois sur la touche Verrouiller

REMARQUE: CODE D'ACCES:

<p>Lorsque vous déverrouillez le détecteur, si la LED clignote rapidement, introduisez le code d'accès OU si vous ne connaissez pas le code d'accès, procédez comme suit:</p>	<ul style="list-style-type: none"> • Débranchez le détecteur. • Rebranchez le détecteur. • Appuyez sur la touche Déverrouiller dans les 60 secondes qui suivent. Ceci permettra de ne pas devoir introduire de code d'accès. • Lorsque vous avez terminé les réglages et que le détecteur est à nouveau verrouillé, le code d'accès est réactivé et vous devrez à nouveau entrer un code pour déverrouiller le détecteur sauf si vous l'effacez comme expliqué ci-dessous.
<p>Pour verrouiller le détecteur sans code d'accès (ou avec un nouveau code) procédez comme suit:</p>	<ul style="list-style-type: none"> • Pour effacer tout code d'accès, appuyez une fois sur la touche Verrouiller, puis introduisez 0000.

3



Réglages par télécommande: Pour lancer un set-up, procédez comme suit:

Déverrouillez le détecteur pour commencer une session de réglage	Appuyez sur la touche Déverrouiller LED ROUGE Clignote lentement
<p>Pour lancer un set-up assisté → nécessaire après réglages mécaniques du module IR. → nécessaire après la première installation</p>	Appuyez sur la touche Set-up, puis sur 0 LED ROUGE/VERTE clignote en alternant <p>Le détecteur provoque un cycle d'ouverture et de fermeture pour contrôler l'influence des vantaux de porte sur les rideaux de sécurisation. Voir "Fonctionnement Incorrect" si la LED ROUGE clignote rapidement après le set-up.</p> <p>Ce set-up ne fonctionne que si la sortie d'activation du détecteur est câblée à l'entrée d'activation du contrôle de porte. Ceci est nécessaire pour pouvoir lancer un cycle d'ouverture et fermeture de porte.</p>

Signal de la LED pendant un set-up assisté

LED ROUGE/VERTE en alternant	Le processus de set-up est actif : le détecteur analyse son environnement. Une fois le set-up terminé, il y a plusieurs possibilités:
LED ROUGE clignote rapidement	Le détecteur "voit" le mouvement de la porte et ne peut pas finir son set-up.
LED ORANGE allumée en continu	Le détecteur rencontre une saturation du signal (par ex. à cause d'un sol trop réfléchissant).
LED éteinte	Le détecteur a terminé son set-up avec succès.



Contrôle de Porte **F2**

- 1 ♦ **normal**
(LED en mode standard)
- 2 porte toujours ouverte
(LED rouge ON)
- 3 porte toujours fermée
(LED rouge OFF / Pas de réponse de surveillance)

Déverrouiller

Interroger

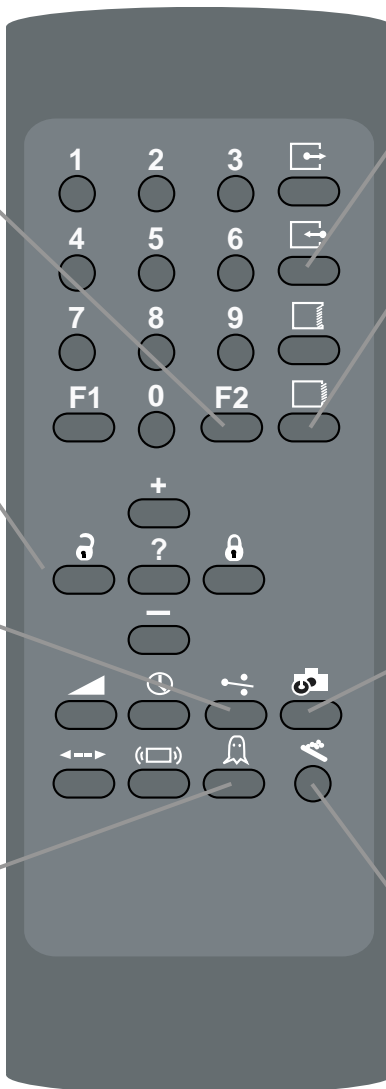
Verrouiller

Configuration de la sortie

	Relais 1	Relais 2 (présence)
1	Actif	Passif
2	Passif	Actif
3	Passif	Passif
4 ♦	Actif	Actif

Immunité du rideau IR

- 1 normale
- 2 pluie
- 3 ♦ **neige**
- 6 mode neige extrême
- 7 mode blizzard



Nombre de rideaux IR

- 1 ♦ **1 rideau**
(le plus proche de la porte)
- 2 2 rideaux
- 3 2 rideaux (idem que 2)

Configuration d'installation

	Hauteur de Montage	Fréquence de pulses
Célibataire d'Unité		
1 ♦	Basse	Basse
2	Haute	Basse
3	Basse	Haute
4	Haute	Haute
Chevauchement des Unités		
5	Basse	Basse
6	Haute	Basse
7	Basse	Haute
8	Haute	Haute

Durée max. de détection de présence

0 = IR motion
 1 = 15 seconde
 2 ♦ **30 seconde**
 3 = 1 minute
 4 = 2 minutes
 5 = 5 minutes
 6 = 10 minutes
 7 = 10 seconde
 9 = Infini (pas ne apprendre)

Set-up

lancer un set-up rapide

0 lancer un set-up assisté

9 retour aux valeurs usine

Important: Lors d'une détection, les deux relais sont activés simultanément. Le relais 1 est relié aux fils Vert et Blanc. Le relais 2 est relié aux fils Brun et Bleu. Tous deux sont des contacts secs. Sur les schémas de raccordement de BEA, le relais 2 (Brun et Bleu) est la sortie dédiée à la détection de présence. Le relais 1 de l'IRIS-C peut être utilisé comme relais auxiliaire permettant d'activer d'autres appareils (lampe, sonnerie, ...). Consultez la section 'Spécification de la sortie' en page 2.

Un relais dit "actif" se ferme lors de la détection; un relais dit "passif" s'ouvre lors de la détection.



Contrôle de Porte (F2)	La touche F2 permet de simuler une détection permanente (la porte reste toujours ouverte) ou une non-détection permanente (la porte reste toujours fermée). Ces réglages sont pratiques lors de travaux de maintenance sur la porte.
Configuration d'Installation	La touche Configuration d'Installation sert à changer la fréquence des pulses du détecteur afin de réduire le risque d'interférences entre plusieurs détecteurs à infra-rouges. Pour éviter des interférences lors de l'installation d'unités de chevauchement d'une unité à 5 et l'autre à 7 pour bas montagne ou une unité à 6 et l'autre à 8 pour la haute montagne.
Sortie Relais du Détecteur	Lorsque vous lancez un set-up, le détecteur peut ou non provoquer un cycle d'ouverture-fermeture de la porte. Si la sortie relais du détecteur est connectée au circuit de safety du contrôle de porte (qui est généralement désactivé lorsque la porte est fermée), la porte ne s'ouvrira pas automatiquement durant le set-up. Pour un set-up rapide, une ouverture n'est pas nécessaire. Par contre, si vous lancez un set-up assisté, il vous faudra lancer le set-up, puis immédiatement activer la porte en position ouverte. Le set-up se poursuivra ensuite normalement.
Touche Verrouiller	Assurez-vous de toujours appuyer deux fois sur la touche VERROUILLER lorsque les réglages sont terminés. Si vous n'appuyez pas deux fois sur la touche, les modifications que vous avez apportées aux paramètres ne seront pas enregistrées de manière permanente (d'où retour aux valeurs-usine en cas de coupure de courant, par exemple).
Mode Pluie	Lorsque l'Immunité des rideaux IR est réglée sur Mode Pluie, ce mode n'entre en action que lorsque des conditions spéciales sont réunies : si, au cours de 6 détections, le détecteur effectue 2 cycles d'adaptation, le mode Pluie est activé automatiquement. En mode Pluie, le temps d'adaptation du deuxième rideau IR (le plus éloigné de la porte) passe à 0 secondes (adaptation immédiate à l'environnement). Ces modifications restent actives pendant 1 heure, ou jusqu'à une remise en circuit ou jusqu'au lancement d'un set-up, ce qui arrive en premier.
Mode Neige	Le détecteur est configuré en usine en mode Neige. Ce mode n'entre en action que lorsque des conditions spéciales sont réunies : si, au cours de 6 détections, le détecteur effectue 2 cycles d'adaptation, le mode Neige est activé automatiquement. En mode Neige, le temps d'adaptation du 2 ^{ème} rideau infrarouge (le plus éloigné de la porte) passe à 0 secondes (adaptation immédiate à l'environnement) ET le temps d'adaptation du 1 ^{er} rideau infrarouge passe à 10 secondes. Ces modifications restent actives pendant 1 heure, ou jusqu'à une remise en circuit ou jusqu'au lancement d'un set-up, ce qui arrive en premier. Si le Mode Neige est sélectionné, l'installation de photocellules ou de détecteurs supplémentaires peut être requise pour assurer la conformité aux normes de sécurité en vigueur.
Mode Neige Renforcé	Lorsque l'Immunité des rideaux IR est réglée sur Mode Neige Renforcé, ce mode n'entre en action que lorsque des conditions spéciales sont réunies : si, au cours de 6 détections, le détecteur effectue 2 cycles d'adaptation, le mode Neige Renforcé est activé automatiquement. En mode Neige Renforcé, le temps d'adaptation du 2 ^{ème} rideau infrarouge (le plus éloigné de la porte) passe à 0 secondes (adaptation immédiate à l'environnement) ET le temps d'adaptation du 1 ^{er} rideau infrarouge passe à 10 secondes. De plus, le détecteur utilise son software pour remarquer les changements au sol dûs à de fortes chutes de neige et rejeter leur influence. Ces modifications restent actives pendant 1 heure, ou jusqu'à une remise en circuit ou jusqu'au lancement d'un set-up, ce qui arrive en premier. Si le Mode Neige Renforcé est sélectionné, l'installation de photocellules ou de détecteurs supplémentaires peut être requise pour assurer la conformité aux normes de sécurité en vigueur.
Mode Blizzard	Lorsque l'Immunité des rideaux IR est réglée sur Mode Blizzard, ce mode n'entre en action que lorsque des conditions spéciales sont réunies : si, au cours de 6 détections, le détecteur effectue 2 cycles d'adaptation, le mode Blizzard est activé automatiquement. En mode Blizzard, le temps d'adaptation des deux rideaux infrarouges passe à 0 secondes (adaptation immédiate à l'environnement). Ces modifications restent actives pendant 1 heure, ou jusqu'à une remise en circuit ou jusqu'au lancement d'un set-up, ce qui arrive en premier. Si le Mode Blizzard est sélectionné, l'installation de photocellules ou de détecteurs supplémentaires peut être requise pour assurer la conformité aux normes de sécurité en vigueur.



Procédure de Réglages Manuels

4. Il est possible de régler l'IRIS-C au moyen de deux boutons-poussoirs situés sur le détecteur. Voyez ci-dessous comment programmer le détecteur en utilisant ces deux boutons.
5. Les deux boutons-poussoirs sont situés sur la droite de l'IRIS-C (quand le détecteur est monté sur l'opérateur). Pour commencer la programmation, appuyez brièvement sur le bouton droit puis sortez de la zone de détection.

POUR REVENIR AUX VALEURS USINE:

- Appuyez sur les deux boutons simultanément jusqu'à ce que la LED clignote rouge et vert en alternance.

POUR MODIFIER LA VALEUR D'UN PARAMETRE

- Pour entrer en mode de programmation: Appuyez sur le bouton droit jusqu'à ce que la LED clignote puis lâchez-le
- Pour revenir au mode de fonctionnement normal: Appuyez à nouveau sur le bouton droit jusqu'à ce que la LED cesse de clignoter, puis lâchez-le

PROGRAMMATION PAR BOUTONS-POUSSOIRS

- La LED rouge indique le paramètre sélectionné (1 clignotement = paramètre #1)
- La LED verte indique la valeur du paramètre sélectionné (1 clignotement signifie : valeur du paramètre = 1)
- Le bouton droit permet de sélectionner le paramètre à modifier (+1 à chaque pression du bouton)
- Le bouton gauche permet de changer la valeur du paramètre sélectionné (+1 à chaque pression du bouton)
- Voyez le tableau ci-dessous pour les indications relatives aux réglages par boutons-poussoirs:
- Si vous avez choisi un paramètre non-utilisé dans l'IRIS-C, la LED Orange s'allume.




3. Référez-vous au tableau ci-dessous pour les indications relatives aux réglages par boutons-poussoirs:








PARAMETRE (à sélectionner avec le bouton droit et indiqué par la LED ROUGE)	DESCRIPTION DU PARAMETRE	VALEUR DU PARAMETRE (à sélectionner avec le bouton droit et indiqué par la LED VERTE)	VALEUR PAR DEFAUT
1	Non utilisé	-	-
2	Temps de maintien du relais	-	-
3	Configuration de la sortie	1-4	4
4	Durée max. de détection de présence	0-9	2
5	Non utilisé	-	-
6	Non utilisé	-	-
7	Immunité des rideaux IR	1-3	2
8	Non utilisé	-	-
9	Non utilisé	-	-
10	Nombre de rideaux IR	1-3	1
11	Non utilisé	-	-
12	Hauteur et fréquence	1-4	1
13	Non utilisé	-	-
14	Contrôle de porte	1-3	1
15	Non utilisé	-	-

Nécessaire: Si la fréquence infra-rouge a été changée manuellement, maintenez le bouton de programmation droit enfoncé pour quelques secondes afin de lancer une procédure de calibration assistée. Cette procédure permettra au détecteur d'éviter un état de détection permanent.

5 Conseils

Hauteur de Montage (>10'/3m)	Si le détecteur est installé à une hauteur supérieure à 3m, utilisez le prisme pour le champ étroit (voir chapitre 3).
Neige/Pluie	Si le détecteur est exposé à la pluie ou la neige, utilisez le URC (Universal Rain protection Cover) Vous pouvez réduire l'influence de la pluie et de la neige en sélectionnant le Mode Pluie ou un des Modes Neige (Immunité des rideaux IR)
Setup	<div style="display: flex; justify-content: space-between;"> <div style="width: 45%;"> <p> 0 Set-up Assisté (~14sec)</p> <p>  Set-up Rapide (~4sec)</p> </div> <div style="width: 45%;"> <p>Le détecteur provoque un cycle d'ouverture et fermeture pour contrôler l'influence des vantaux de la porte sur les rideaux de sécurisation.</p> <p>Le détecteur analyse seulement son environnement.</p> </div> </div> <p>Après avoir réglé le détecteur pour la première fois, il est nécessaire de lancer un 'set-up assisté'. Voir chapitre 4. Si le détecteur IR « voit » le mouvement de la porte, éloignez les rideaux des vantaux de la porte.</p>
Code d'Accès	Nous recommandons d'introduire un code d'accès si vous programmez deux détecteurs proches l'un de l'autre au moyen de la télécommande. Le code d'accès peut être composé de 1 à 4 chiffres (valeur usine ou sans code d'accès : 0 ou 0000). Il n'est pas nécessaire d'introduire un code pour déverrouiller le détecteur dans la minute qui suit la mise sous tension. Pour introduire un code d'accès, appuyer sur la touche Verrouiller, puis introduisez le code de votre choix. S'il se compose de moins de 4 chiffres, appuyez une seconde fois sur la touche Verrouiller après le dernier chiffre du code (Voir page 5).
Rideaux IR qui se chevauchent	Si vous installez plusieurs détecteurs l'un à côté de l'autre et que leurs rideaux IR se chevauchent, il est possible qu'ils fonctionnent de manière erratique à cause d'interférences entre les rideaux IR. Pour éviter toute interférence, sélectionner des fréquences de pulses différentes pour chaque détecteur (voir "Configuration d'Installation page 6). Attention: évitez que les rideaux se chevauchent sur plus de 12" (30 cm).

6 Accessoires (vendus séparément)

 <p>PN: 10REMOTE</p>	Télécommande: Pour la programmation facile et rapide du détecteur.
 <p>PN: 10SPOT</p>	Spotfinder: Pour localiser la lumière infra-rouge. Il est utile pour déterminer la position des rideaux infra-rouges de l'IRIS-C et les positionner correctement.
 <p>PN: 10WCA</p>	WCA: Adaptateur pour montage dans un faux-plafond (ou autre). Epaisseur max. du plafond : environ ¾" (19mm).
 <p>PN: 10WMB</p>	WMB: Bracket de montage à angle droit pour installer l'IRIS-C sur une surface plane horizontale.
 <p>PN: 10URC</p>	URC: Protection pluie universelle pour éviter que le détecteur ne soit en contact direct avec la pluie.

7 Fonctionnement Incorrect

SYMPTOMES	CAUSES POSSIBLES	ACTION CORRECTRICE
La LED rouge clignote rapidement après un set-up assisté.	Le détecteur "voit" la porte et ne peut pas finir son set-up.	Ajustez la position des rideaux IR.
La LED orange reste allumée après un set-up assisté.	Le détecteur rencontre une saturation du signal.	Utilisez la lentille pour zone large et/ou augmentez légèrement l'angle des rideaux IR (en tournant la vis dans le sens contraire des aiguilles d'une montre).
La LED rouge reste allumée après un set-up assisté	Le détecteur n'a pas réussi son test IR.	Débranchez puis rebranchez le détecteur. Lancez un nouveau set-up assisté. Si la LED rouge s'allume à nouveau en continu, le détecteur est défectueux. Remplacez-le.
La LED orange est allumée	Le détecteur rencontre une saturation du signal.	Utilisez la lentille pour zone large et/ou augmentez légèrement l'angle des rideaux IR (en tournant la vis dans le sens contraire des aiguilles d'une montre).
La LED orange clignote	Le détecteur signale un problème interne.	Débranchez et rebranchez le détecteur. Si la LED orange s'allume à nouveau, le détecteur est défectueux. Remplacez-le.
La LED rouge est allumée	Le détecteur détecte une présence.	Attendez le temps défini par le réglage de "Durée max. de détection de présence" ou lancez un set-up assisté (avec la télécommande ou le bouton-poussoir droit).
Détection de présence intempestive	Le détecteur n'est pas installé correctement et/ou la lentille n'est pas correctement placée.	Fixez le détecteur solidement et/ou vérifiez que la lentille est bien glissée dans l'encoche prévue à cet effet et non simplement posée dans le capot du détecteur.
La porte s'ouvre et se ferme sans cesse.	Le détecteur est perturbé par le mouvement des vantaux de porte, soit parce qu'il "voit" la porte ou à cause de vibrations.	Augmentez l'angle du rideau IR (en tournant la vis dans le sens contraire des aiguilles d'une montre).
La porte ne se ferme pas. La LED est éteinte	<ol style="list-style-type: none"> 1. L'interrupteur On-Off du contrôle de porte n'est pas dans la bonne position ou est défectueux. 2. La configuration de sortie du détecteur est incorrecte. 3. La configuration du contrôle de porte est incorrecte. 	<ol style="list-style-type: none"> 1. Vérifiez que l'interrupteur On-Off de la porte se trouve en position ON ou AUTOMATIQUE. 2. Vérifiez la configuration de sortie sur chaque détecteur. Changez-la si nécessaire. 3. Assurez-vous que le paramètre "Contrôle de porte" (F2) est réglé sur "Normal".
La détection de présence est perturbée par la pluie (LED rouge allumée)	Fortes pluies	Augmentez l'immunité des rideaux IR (Immunité sur 2 ou 3) Installez une protection pluie (PN: 10URC)
Le détecteur ne répond pas à la télécommande.	<ol style="list-style-type: none"> 1. Les piles de la télécommande sont usées ou mal placées. 2. La télécommande est mal orientée vers le détecteur. 	<ol style="list-style-type: none"> 1. Vérifiez que les piles sont correctement placées ou remplacez-les. 2. Orientez la télécommande directement vers le détecteur et rapprochez-vous du détecteur si nécessaire.
Impossible de déverrouiller le détecteur une fois le code d'accès introduit.	Code erroné.	Débranchez et rebranchez le détecteur. Il n'est pas nécessaire d'introduire un code pour déverrouiller le détecteur dans la minute qui suit la mise sous tension. Appuyez sur Déverrouiller puis sur Verrouiller et introduisez un nouveau code d'accès. Voir Page 5.

10 Company Contact



Ne laissez pas des problèmes irrisolus. Si une solution satisfaisante ne peut être achevée après avoir essayé de régler un problème, appelez BEA, Inc. Si vous devez attendre un jour supplémentaire avant d'appeler BEA, rendez la porte non opérationnelle jusqu'à ce que vous puissiez la réparer de façon satisfaisante. Ne sacrifiez jamais la bonne opération d'une porte automatique ou d'un portail par une solution incomplète.

Vous pouvez appeler les numéros suivants 24 heures sur 24, 7 jours sur 7. Pour plus d'info: www.beasensors.com.

EU et Canada: 1-866-249-7937
Canada: 1-866-836-1863
Nord-Est: 1-866-836-1863

Sud-Est: 1-800-407-4545
Région centrale: 1-888-308-8843
Ouest: 1-888-419-2564